



Промышленный подаватель вибрации/ глушитель

(Предназначен для применения с VBF серией глушителей на раме)



SOLBERG



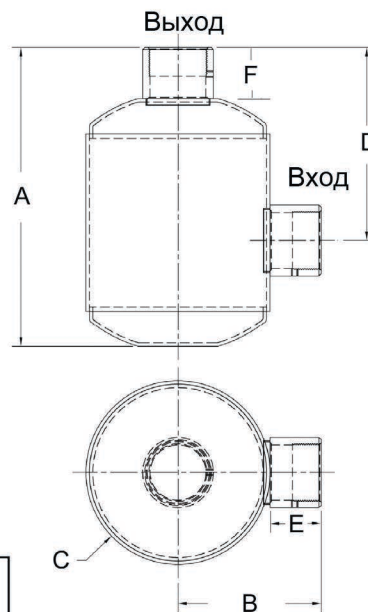
Промышленный подаватель
вибраций/глушитель

Преимущества

- ♦ Компактная конструкция
- ♦ Простая установка
- ♦ Уменьшает и перенаправляет шум
- в вакуумных применениях
- ♦ Создает тихие условия труда

Характеристики

- ♦ Понижает шум до 15 дБ в зависимости от использования и уровня вакуума
- ♦ Эффективная конструкция
- ♦ Соединения от 2" до 4"
- ♦ Конструкция из углеродистой стали с эмалированным покрытием
- ♦ Используются во многих отраслях где необходимо снижение шума
- ♦ Свяжитесь с Solberg для точной информации



Номер модели	Вход и Выход	Тип Соединения	Размеры - дюймы					
			A	B	C	D	E	F
SNL209	2"	Pipe Stub	16 1/2	6 5/16	8 5/8	11	2	2 1/2
SNL200C	2"	FPT	17 1/2	7 5/16	8 5/8	12	3	3 1/2
SNL259	2 1/2"	Pipe Stub	16 1/2	6 5/16	8 5/8	11	2	2 1/2
SNL250C	2 1/2"	FPT	18	7 13/16	8 5/8	12 1/2	3 1/2	4
SNL309	3"	Pipe Stub	17 1/2	8 1/4	10 3/8	11 1/2	3	3 1/2
SNL300C	3"	FPT	19	9 3/4	10 3/8	13	4 1/2	5
SNL409	4"	Pipe Stub	17 1/2	8 1/4	10 3/8	11 1/2	3	3 1/2
SNL400C	4"	FPT	19	9 3/4	10 3/8	13	4 1/2	5